



# TREKHAKEN - ATTELAGES

n.v. G. DECONINCK  
 Molenwegel, 21  
 8790 Waregem - België  
 ☎ 056 / 60 42 12 (5 l.)

TREKHAAK N°: 103

voor: HYUNDAI SONATO 05/1993 - 12/1996

SAMENSTELLING:

- 1 trekhaak
  - 1 bolhouder - zweestuk
  - 1 bol Ø 50 compleet
  - 2 moeren met bouten M 14-35
  - 1 trekstuk
  - 2 borgrondfels 14mm
  - 4 bouten M12-35 (\*)
  - 4 moeren met bouten M10-30 (B-C-D)
  - 1 monterestukje -e (B)
  - 3 rondsels 60-12 (C-D)
  - 4 borgrondfels 10mm (B-C-D)
  - 4 borgrondfels 12mm (\*)
  - 1 veiligheidsschakel (800000) (\*)
- (\*) Boltige T43

ATTELAGÉ N°: 103

pour: HYUNDAI SONATO 05/1993 - 12/1996

COMPOSITION:

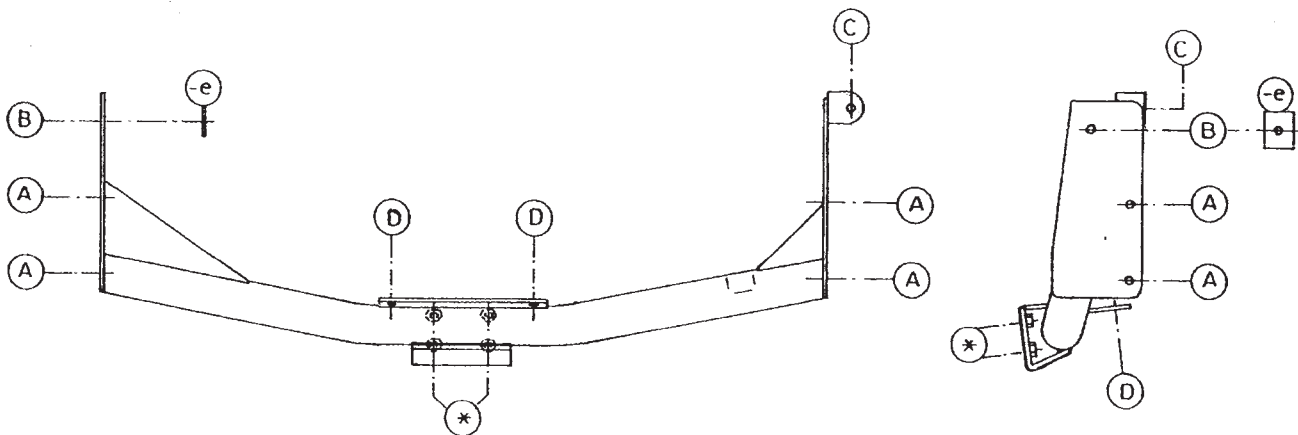
- 1 Attelage
  - 1 Equerre porte-boule
  - 1 Boule Ø 50 complète
  - 2 Ecrous avec boulons M 14-35
  - 1 pièce de traction
  - 2 rondelles de sécurité 14mm
  - 4 boulons M12-35 (\*)
  - 4 écrous avec boulons M10-30 (B-C-D)
  - 1 pièce de montage -e (B)
  - 3 rondelers 60-12 (C-D)
  - 4 rondelles de sécurité 10mm (B-C-D)
  - 4 rondelles de sécurité 12mm (\*)
  - 1 anneau de sécurité (800000) (\*)
- (\*) Tige à boule T43

ONTAGEHANDLEIDING

Achter onderaan de wagen uitlaat aan rubbers losmaken. Vloerbekleding in koffer wegnemen. Bumper achteraan demonteren. Trekhaak plaatsen met A aan beide kanten, tegen buitenzijde chassis, passend op twee gaten voorzien van schroefdraad. B tegen zijkant sleepoog. C tegen grondplaat koffer en D tegen achterkant koetswerk. De montagepunten C en D doorboren (diam 10,5mm). Bij B, C en D bouten met rondsels plaatsen. Nu bumper terugplaatsen en bij A bouten inschroeven. Monteren \* en alles degelijk vastschroeven. Uitlaat terug vastmaken aan rubbers en vloerbekleding in koffer terugplaatsen.

MANUEL DE MONTAGE

1. Détacher l'échappement aux caoutchoux. Enlever la couverture de fond du coffre.
2. E, lever le pare-chocs.
3. Mettre l'attelage avec A à chaque côté, contre l'extérieur de chassis sur les deux trous prévus de filet. B contre le côté de l'anneau de traction. C contre le fond du coffre et D contre l'arrière de la carr. Forer C et D (diam. 10,5mm). Mettre les boulons et rondelles dans B, D et D.
4. Remplacer le pare-chocs et mettre les boulons dans A. Monter le \* et bien serrer le tout.
5. Attacher l'échappement aux caoutchoux et remplacer la couverture, du coffre.



De door GDW gebruikte verf is enkel een grondlaag. Het is noodzakelijk na montage de trekhaak te voorzien van een extra beschermlaag. GDW a mis seulement une couche de peinture primaire. Il est nécessaire d'appliquer encore une couche supplémentaire après montage.

zie ommezijde  
 voir au verso